

日本に在留する  
外国人の皆さんへ

# 2012年7月9日(月)から 新しい在留管理制度がスタート!

## 新しい在留管理制度はどういう制度なの?

ポイント **1** 「在留カード」が交付されます

ポイント **2** 在留期間が最長5年になります

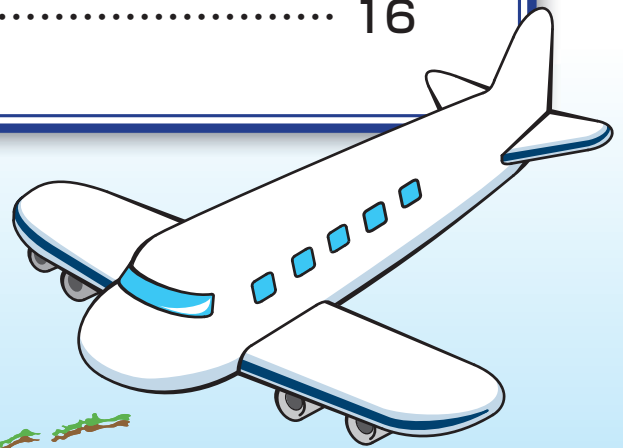
ポイント **3** 再入国許可の制度が変わります

ポイント **4** 外国人登録制度が廃止されます



# 目次

- 新しい在留管理制度の対象者 ..... 3
- **ポイント1** 「在留カード」の交付 ..... 4
- **ポイント2** 在留期間が最長5年に ..... 5
- **ポイント3** 再入国許可制度の変更 ..... 6
- **ポイント4** 外国人登録制度の廃止 ..... 7
- 手続の流れ ..... 8
- 出入国港での手続 ..... 9
- 市区町村での手続 ..... 10
- 地方入国管理官署での手続 ..... 11 ~ 13
- ご注意ください ..... 14
- Q&A ..... 15
- お問い合わせ先 ..... 16



## 「新しい在留管理制度」の対象となる人たちは？

新しい在留管理制度の対象となるのは、入管法上の在留資格をもって我が国に中長期間在留する外国人（以下「**中長期在留者**」といいます。）で、具体的には次の①～⑥のいずれにもあてはまらない人です。

- ① 「**3月**」以下の在留期間が決定された人
- ② 「**短期滞在**」の在留資格が決定された人
- ③ 「**外交**」又は「**公用**」の在留資格が決定された人
- ④ ①から③の外国人に準じるものとして法務省令で定める人（注1）
- ⑤ **特別永住者**
- ⑥ **在留資格を有しない人**（注2）

この制度の対象となる中長期在留者は、例えば、日本人と結婚している方や日系人の方（在留資格が「日本人の配偶者等」や「定住者」）、企業等にお勤めの方（在留資格が「技術」や「人文知識・国際業務」など）、技能実習生、留学生や永住者の方であり、観光目的で我が国に短期間滞在する方は対象となりません。

（注1）法務省令には、「特定活動」の在留資格が決定された、亜東関係協会の本邦の事務所若しくは駐日パレスチナ総代表部の職員又はその家族の方が定められています。

（注2）外国人登録制度においては、不法滞在者についても登録の対象となっていました。新しい在留管理制度においては対象とはなりません。**不法滞在の状態にある外国人の方は、速やかに最寄りの入国管理官署に出頭して手続きを受けてください。**なお、詳しくは、入国管理局ホームページに掲載している「出頭申告のご案内～不法滞在で悩んでいる外国人の方へ～」([http://www.moj.go.jp/nyuukokukanri/kouhou/nyukan\\_nyukan87.html](http://www.moj.go.jp/nyuukokukanri/kouhou/nyukan_nyukan87.html))を御覧ください。





# ポイント 7

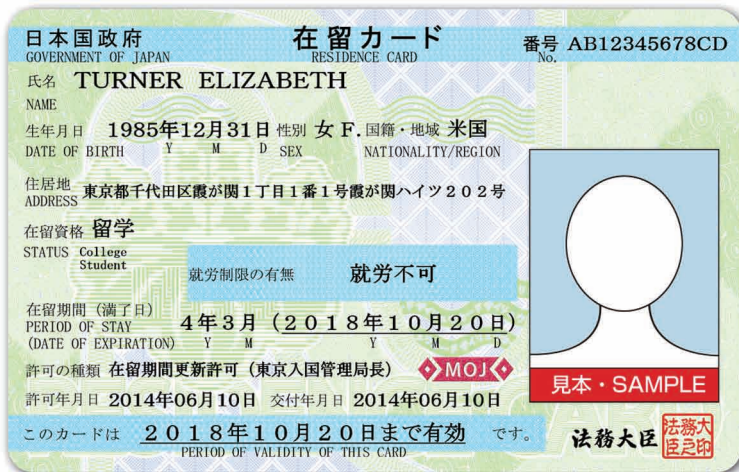
# 「在留カード」が交付されます

## ■「在留カード」はどういうカード？

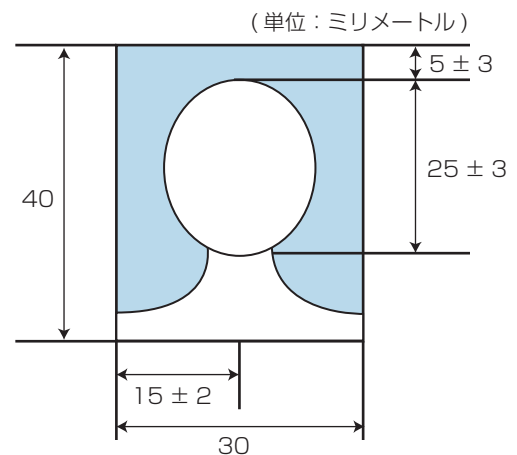
在留カードは、中長期在留者に対し、上陸許可や、在留資格の変更許可、在留期間の更新許可などの在留に係る許可に伴って交付されるものです。

※ 在留カードには偽変造防止のためのICチップが搭載されており、カード面に記載された事項の全部又は一部が記録されます。

### (カード表面)



在留カードの交付を伴う各種申請・届出には次の規格の写真が必要となります



### (カード裏面)



在留期間更新許可申請・在留資格変更許可申請をしたときに、これらの申請中であることが記載される欄です。

※申請後、更新又は変更の許可がされたときは、新しい在留カードが交付されます。

- 1 申請人本人のみが撮影されたもの
- 2 縁を除いた部分の寸法が、上記図画面の各寸法を満たしたもの（顔の寸法は、頭頂部（髪を含む。）からあご先まで）
- 3 無帽で正面を向いたもの
- 4 背景（影を含む。）がないもの
- 5 鮮明であるもの
- 6 提出の日前3か月以内に撮影されたもの

## 在留カードには「有効期間」があります

在留カードの有効期間は、次のとおりです。

### 永住者

- 16歳以上の方 交付の日から7年間
- 16歳未満の方 16歳の誕生日まで

### 永住者以外

- 16歳以上の方 在留期間の満了日まで
- 16歳未満の方 在留期間の満了日又は16歳の誕生日のいずれか早い日まで

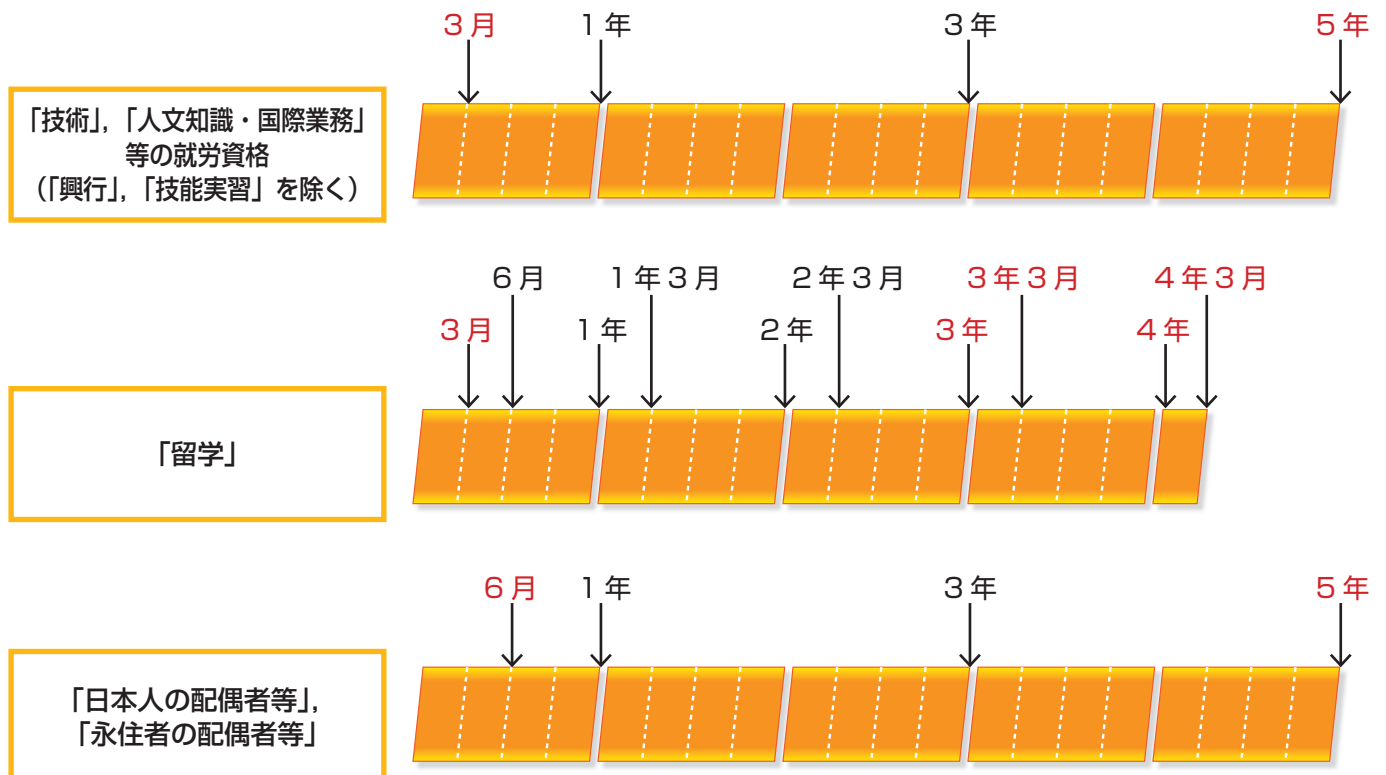
## ポイント 2

## 在留期間が最長5年になります

在留期間の上限が最長「5年」となったことにより、各在留資格に伴う在留期間が次のように追加されます。

主な在留資格	在留期間 (赤字は新設されるもの)
「技術」, 「人文知識・国際業務」等の就労資格 (「興行」, 「技能実習」を除く)	5年, 3年, 1年, 3月 (注)
「留学」	4年3月, 4年, 3年3月, 3年, 2年3月, 2年, 1年3月, 1年, 6月, 3月 (注)
「日本人の配偶者等」, 「永住者の配偶者等」	5年, 3年, 1年, 6月

(注) 当初から3月以下の在留を予定している場合があることから、新たに「3月」の在留期間を設けています。この場合、新しい在留管理制度の対象とはならず、在留カードは交付されません。



## ポイント 3

## 再入国許可の制度が変わります

### ■「みなし再入国許可」の制度が導入されます

有効な旅券及び在留カードを所持する外国人（注1）の方が、出国する際、出国後1年以内（注2）に本邦での活動を継続するために再入国する場合は、原則として再入国許可を受ける必要がなくなります（この制度を「みなし再入国許可」といいます）。

**出国する際に、必ず在留カードを提示してください。**

みなし再入国許可により出国した方は、その有効期間を海外で延長することはできません。出国後1年以内（注2）に再入国しないと在留資格が失われることとなりますので、注意してください。

（注1）「在留カードを後日交付する」旨の記載がなされた旅券や、在留カードとみなされる外国人登録証明書（詳しくは7ページを御覧ください。）を所持する場合にも、みなし再入国許可制度の対象となります。

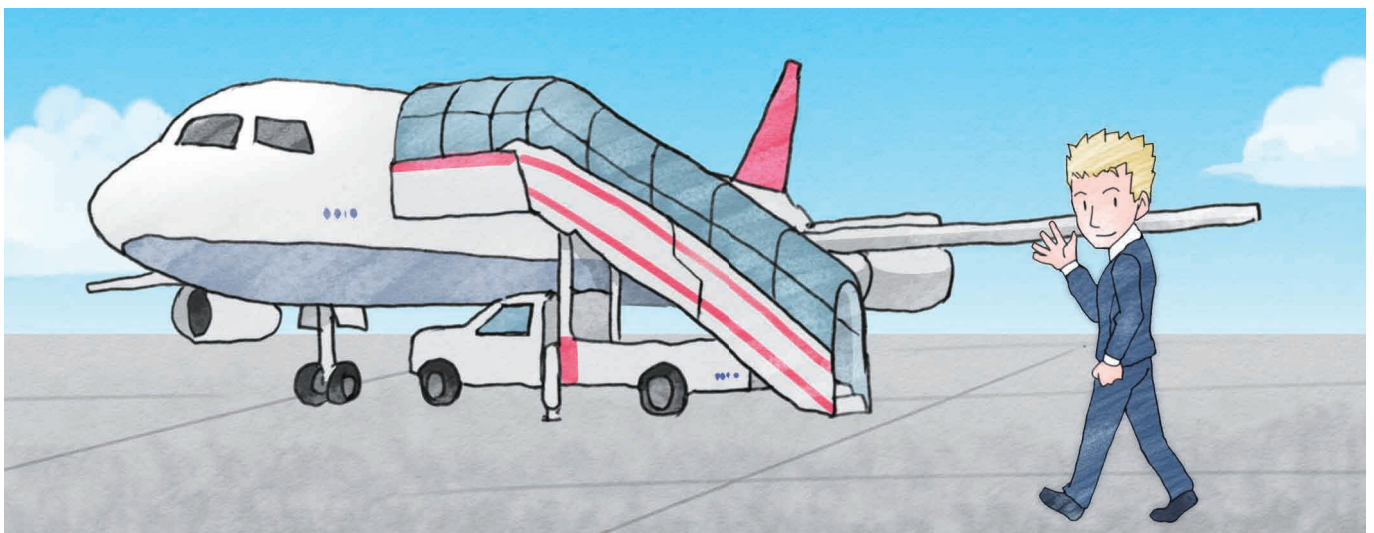
（注2）在留期限が出国後1年未満に到来する場合は、その在留期限までに再入国してください。

**次の方は、みなし再入国許可制度の対象となりません**

- 在留資格取消手続き中の者
- 出国確認の留保対象者
- 収容令書の発付を受けている者
- 難民認定申請中の「特定活動」の在留資格をもって在留する者
- 日本国の利益又は公安を害するおそれがあること その他の出入国の公正な管理のため再入国の許可を要すると認めるに足りる相当の理由があるとして法務大臣が認定する者

### ■再入国許可の有効期間の上限が「5年」となります

施行日後（2012年7月9日以降）に許可される再入国許可は、有効期間の上限が「3年」から「5年」に伸長されます。



## ポイント 4

## 外国人登録制度が廃止されます

新しい在留管理制度の導入により、外国人登録制度は廃止されます。

### ■ 中長期在留者が所持する「外国人登録証明書」は、一定の期間「在留カード」とみなされます

中長期在留者が所持する「外国人登録証明書」については、新しい在留管理制度の導入後、地方入国管理官署での手続や市区町村での住居地関係の手続においては、一定の期間「在留カード」とみなされますので、**在留カードが交付されるまで引き続き所持してください**。中長期在留者は、地方入国管理官署における新たな在留カードの交付を伴う各種届出・申請の際に、在留カードに切り替えていただくこととなるほか、地方入国管理官署で希望していただければ切り替えることができます。

#### 「外国人登録証明書」が在留カードとみなされる期間

施行日（2012年（平成24年）7月9日）の時点において外国人の方が有する在留資格及びその年齢により、外国人登録証明書が在留カードとみなされる期間は次のようになります。

その期間が外国人登録証明書に記載されている次回確認申請期間よりも短い場合がありますのでご注意ください。

#### 永住者

16歳以上の方	2015年（平成27年）7月8日まで
16歳未満の方	2015年（平成27年）7月8日又は16歳の誕生日のいずれか早い日まで

#### 特定活動 ※

※特定研究活動等により「5年」の在留期間を付与されている者に限ります。

16歳以上の方	在留期間の満了日又は2015年（平成27年）7月8日のいずれか早い日まで
16歳未満の方	在留期間の満了日、2015年（平成27年）7月8日又は16歳の誕生日のいずれか早い日まで

#### それ以外の在留資格

16歳以上の方	在留期間の満了日
16歳未満の方	在留期間の満了日又は16歳の誕生日のいずれか早い日まで



# 新しい在留管理制度における手続の流れ

## 出入国港で

### 入国の審査

旅券に上陸許可の証印をするとともに、上陸許可によって中長期在留者となった方には在留カードを交付します。

(注) 在留カードが交付されるのは、2012年(平成24年)7月からの制度導入当初は、成田空港、羽田空港、中部空港及び関西空港に限定されます。詳しくは9ページを御覧ください。

## 市区町村で

### 住居地の(変更)届出

## 地方入国管理官署で

### 住居地以外の(変更)届出

氏名、生年月日、性別、国籍・地域の変更届出

在留カードの有効期間更新申請

(永住者・16歳未満の方)

在留カードの再交付申請

(在留カードの紛失、盗難、滅失、著しい毀損又は汚損等をした場合)

所属機関・配偶者に関する届出

(就労資格や「留学」等の学ぶ資格、配偶者としての身分資格で在留する方)

### 在留審査

在留期間更新許可、在留資格変更許可等の際、中長期在留者の方には新しい在留カードを交付します。



# 出入国港での手続

## 入国の審査

成田空港、羽田空港、中部空港及び関西空港においては、旅券に上陸許可の証印をするとともに、上陸許可によって中長期在留者になった方には在留カードを交付します。

その他の出入国港においては、旅券に上陸許可の証印をし、その近くに次のように記載します。この場合には、中長期在留者の方が市区町村の窓口に住居地の届出をした後に、在留カードが交付されることとなります（原則として、地方入国管理官署から当該住居地に郵送されます。）。



在留カード後日交付

日本国入国審査官

## ■一部の空港で資格外活動許可申請ができるようになります！

新しい在留管理制度の導入に伴い、在留カードが交付される成田空港、羽田空港、中部空港及び関西空港において、次のいずれにも当てはまる方を対象として、資格外活動許可申請ができるようになります。

- 新規入国者  
\* 再入国許可による入国者は対象となりません。
- 「留学」の在留資格が決定され、在留カードが交付された方



## 市区町村での手続

### 住居地の（変更）届出

#### 新たに来日された方

出入国港において在留カードが交付された方（注）は、住居地を定めてから14日以内に、**在留カードを持参**の上、住居地の**市区町村**の窓口でその住居地を法務大臣に届け出てください。

（注）旅券に「在留カードを後日交付する」旨の記載がなされた方を含みます。その場合には、当該旅券を持参の上、手続をしてください。

\*在留資格変更許可等を受けて新たに中長期在留者となった方についても、同様に、住居地の届出が必要になります

#### 引越しをされた方

中長期在留者の方が、住居地を変更したときは、変更後の住居地に移転した日から14日以内に、**在留カードを持参**の上、移転先の**市区町村**の窓口でその住居地を法務大臣に届け出てください。

### ■ 転入届・転居届と一括して行えます！

新しい在留管理制度の導入と合わせて、外国人住民の方は住民基本台帳制度の対象となります。具体的には、中長期在留者など適法に3か月を超えて在留し住所を有する外国人を主な対象としています。

新しい在留管理制度における住居地の届出は、在留カードを持参していただいて、住民基本台帳制度における転入届・転居届と一括して行うことができます。

これらの届出は、原則として、本人が行っていただくこととなりますが、委任状により代理人に委任することもできます。



## 地方入国管理官署での手続

### 住居地以外の（変更）届出

地方入国管理官署において、次の届出・申請をしていただく際には、**旅券、写真及び在留カードを持参**してください。原則として、届出・申請がなされた日に、新しい在留カードが交付されます。

#### 氏名、生年月日、性別、国籍・地域の変更届出

結婚して姓や国籍・地域が変わった場合など、**氏名、生年月日、性別、国籍・地域を変更したときは、14日以内に地方入国管理官署**で法務大臣に届け出てください。

\*氏名については、アルファベット表記を原則としていますが、漢字（正字）表記を併記することができます。その場合、漢字表記に変更が生じた場合にも変更届出が必要となりますのでご注意ください。

#### 在留カードの有効期間更新申請

永住者の方や、16歳未満の方で在留カードの有効期間が16歳の誕生日となっている方は、有効期間が満了する前に、**地方入国管理官署**で在留カードの有効期間の更新申請をしてください。

なお、永住者の方は有効期間が満了する2か月前から、16歳未満の方で在留カードの有効期間が16歳の誕生日となっている方は16歳の誕生日の6か月前から申請することができます。

#### 在留カードの再交付申請

在留カードの紛失、盗難、滅失、著しい汚損又は毀損等をした場合には、**地方入国管理官署**に再交付を申請してください。

- 在留カードの紛失、盗難又は滅失等をした場合には、その事実を知った日（海外で知ったときは再入国の日）から14日以内に再交付を申請してください。  
（注）申請の際には、在留カードを持参する代わりに警察署で発行される遺失届受理証明書、盗難届受理証明書、消防署で発行される火災証明書等の疎明資料を持参してください。
- 在留カードの著しい汚損又は毀損等が生じた場合には、できるだけ速やかに再交付を申請してください。
- 在留カードに著しい汚損又は毀損等が生じていなくても、在留カードの交換を希望するときは、再交付の申請をすることができます。なお、この場合には手数料が必要です。

### 取次等による届出・申請が可能です

これらの届出・申請は、原則として、本人が地方入国管理官署の窓口に出頭して行っていただくこととなりますが、16歳未満の方、疾病等により出頭して届出・申請をすることができない方については、同居している親族の方が代理人として届出・申請をしていただく必要があります。

地方入国管理局長が相当と認めるときには、法定代理人ほか、依頼を受けて次の方が届出・申請に係る書類提出等の手続を行うことができます。

- 受入れ機関の職員・公益法人の職員で地方入国管理局長が相当と認める者
- 弁護士又は行政書士で所属する弁護士会・行政書士会を經由して地方入国管理局長に届け出た者

このほか、一定の場合には、本人の親族・同居人や同居人に準ずる者で地方入国管理局長が相当と認める方が届出・申請に係る書類提出等の手続を行うことができます。

## 地方入国管理官署での手続

### 所属機関・配偶者に関する届出

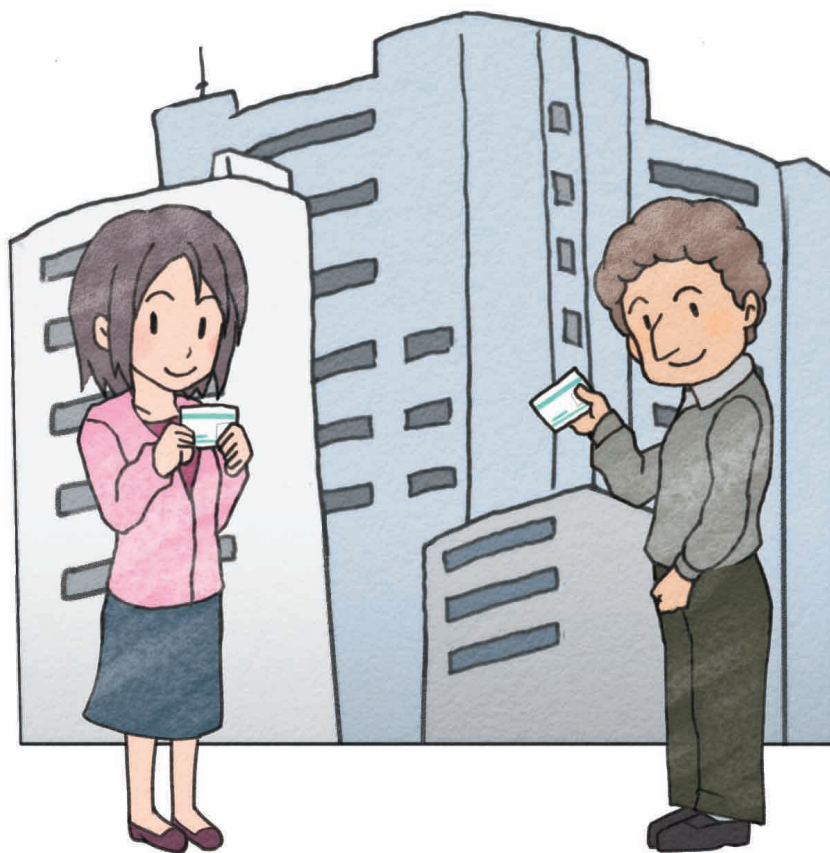
地方入国管理官署において、次の届出をしていただく際には、**在留カードを持参**してください。また、郵送による届出の場合は、在留カードの写しを同封してください。なお、この届出により、新しい在留カードが交付されることはありません。

#### ○所属機関に関する届出

中長期在留者のうち「技術」等の就労資格（「芸術」、「宗教」及び「報道」を除きます。）や「留学」等の学ぶ資格をもって在留する方が、所属機関（雇用先や教育機関）の名称変更、所在地変更、消滅、離脱（契約終了）、移籍（新たな契約締結）が生じた場合には、14日以内に**地方入国管理官署**への出頭又は**東京入国管理局**への郵送により法務大臣に届け出てください。

#### ○配偶者に関する届出

中長期在留者のうち配偶者として「家族滞在」、「特定活動（ハ）」、「日本人の配偶者等」及び「永住者の配偶者等」の在留資格をもって在留する方が、配偶者と離婚又は死別した場合には、14日以内に**地方入国管理官署**への出頭又は**東京入国管理局**への郵送により法務大臣に届け出てください。





## 地方入国管理官署での手続

### 在留審査

在留期間更新許可，在留資格変更許可，永住許可や在留資格取得許可の際，中長期在留者の方には**新しい在留カード**を交付します（旅券に証印をしません）。

#### 取次等による申請が可能です

これらの申請は，原則として，本人が地方入国管理官署の窓口に出頭して又は法定代理人が代わって行っていただくことになります。

なお，地方入国管理局長が相当と認めるときには，次の方が依頼を受けて申請に係る書類提出等の手続を行うことができます。

- 受入れ機関の職員・公益法人の職員で地方入国管理局長が相当と認める者
- 弁護士又は行政書士で所属する弁護士会・行政書士会を經由して地方入国管理局長に届け出た者

このほか，一定の場合には，本人の親族・同居人や同居人に準ずる者で地方入国管理局長が相当と認める方が申請に係る書類提出等の手続を行うことができます。

### 外国人を受け入れている所属機関の方へのお知らせ

新しい在留管理制度の導入に伴い，外国人を受け入れている所属機関の方には，次の届出をしていただく必要があります。

#### 就労資格を有する中長期在留者に関する届出

中長期在留者のうち「技術」等の就労資格（「芸術」，「宗教」，「報道」，「技能実習」を除きます。）をもって在留する方を受け入れている所属機関（雇用対策法に基づく外国人雇用状況の届出が義務付けられている機関は除きます。）の方は，その中長期在留者の方の受入れを開始（雇用・役員就任等）又は終了（解雇・退職等）した場合には，14日以内に地方入国管理官署への出頭又は東京入国管理局への郵送により法務大臣に届け出てください。

#### 留学生に関する届出

中長期在留者のうち「留学」の在留資格をもって在留する留学生を受け入れている教育機関の方は，留学生の受入れを開始（入学・編入等）又は終了（卒業・退学等）した場合には，14日以内に地方入国管理官署への出頭又は東京入国管理局への郵送により法務大臣に届け出てください。

また，留学生を受け入れている教育機関の方は，毎年5月1日と11月1日における留学生の受入れ状況をそれぞれ14日以内に地方入国管理官署への出頭又は東京入国管理局への郵送により法務大臣に届け出てください。

## ❗ ご注意ください！

新しい在留管理制度の導入に伴い、以下のような在留資格の取消し事由、退去強制事由、罰則が設けられます。不法就労助長罪については、被雇用者が不法就労活動をしていることを雇用主が知らないことに過失があったときも処罰を免れないこととなります。

### 在留資格の取消し

- ・ 不正な手段により在留特別許可を受けたこと
- ・ 配偶者として「日本人の配偶者等」、「永住者の配偶者等」の在留資格で在留する方が、正当な理由<sup>(注1)</sup>がなく、配偶者としての活動を6か月以上行わないで在留すること
- ・ 正当な理由<sup>(注2)</sup>がなく住居地の届出をしなかったり、虚偽の届出をしたこと

(注1) 配偶者としての身分を有する者としての活動は認められなくても、子の親権を巡って調停中の場合や日本人配偶者が有責であることなどを争って離婚訴訟中の場合などは、「正当な理由」があるものと考えられます。また、配偶者としての活動を6か月以上行わないで在留している場合であっても、日本国籍を有する実子を監護・養育しているなどの事情がある場合には、他の在留資格への変更が認められる場合があります。

(注2) 勤めていた会社が急に倒産して住居を失った場合や、長期にわたり入院したため住居地の変更を届け出ることができなかった場合などのほか、DV被害者が加害者に所在を知られないようにするため住居地の変更を届け出なかった場合は、「正当な理由」があるものと考えられます。

### 退去強制事由

- ・ 在留カードの偽変造等の行為をすること
- ・ 虚偽届出等により懲役以上の刑に処せられたこと

### 罰則

- ・ 中長期在留者の各種届出に関して虚偽届出・届出義務違反、在留カードの受領・携帯・提示義務違反をすること
- ・ 在留カードの偽変造等の行為をすること

# Q & A

**Q.** 現在持っている外国人登録証明書は、すぐに在留カードに換える必要はありますか？

**A.** 新しい在留管理制度導入後、**すぐに在留カードに換える必要はありません**（希望する場合には換えることができます。）。改正法の施行期日から一定期間は、中長期在留者の方が現在お持ちの外国人登録証明書を在留カードとみなすこととなります。

**永住者以外の方**の具体的な切替えについては、基本的に制度導入後の在留期間更新等の手続の際に在留カードを交付することとなります。

**永住者の方**については、新しい在留管理制度導入後、原則として3年以内に在留カードの交付を申請していただく必要があります。（詳しくは7ページを御覧ください。）

**Q.** 外国人に発行される在留カードには、これまでの外国人登録証明書と同様、簡体字等の漢字氏名や通称名も記載されるのでしょうか？

**A.** 在留カード上の氏名は、アルファベットの氏名表記を原則としつつ、漢字氏名を併記できる取り扱いになります。その際、簡体字等は正字<sup>(注)</sup>の範囲の文字に置き換えて券面に記載されます。なお、通称名は、在留管理に必要な情報でないため記載されません。

(注) 法務省の告示において、正字の範囲及び表記原則等を規定します。

**Q.** 現在住民票の写しと同様の効果で各種手続に利用されている登録原票記載事項証明書に代わる証明書は、新しい在留管理制度の導入後はどこで交付を受けることができますか？

**A.** 在留カードの交付対象となる方は、改正された住民基本台帳法に基づき、お住まいの市区町村で住民票が作成され、現在の日本国民と同様、市区町村の窓口で住民票の写しの交付を受けることができますようになります。

## お問い合わせはこちらへ

札幌入国管理局	〒 060-0042	北海道札幌市中央区大通西 12 丁目	TEL 011-261-7502(代)
仙台入国管理局	〒 983-0842	宮城県仙台市宮城野区五輪 1-3-20	TEL 022-256-6076(代)
東京入国管理局	〒 108-8255	東京都港区港南 5-5-30 (審査管理部門 (再入国)) (就労審査部門) (留学審査部門) (研修・短期滞在審査部門) (永住審査部門)	TEL 03-5796-7111(代) TEL 03-5796-7251 TEL 03-5796-7252 TEL 03-5796-7253 TEL 03-5796-7254 TEL 03-5796-7255
成田空港支局	〒 282-0004	千葉県成田市古込字古込 1-1 成田国際空港第2旅客ターミナルビル6階	TEL 0476-34-2222(代)
羽田空港支局	〒 144-0041	東京都大田区羽田空港 2-6-4 羽田空港 CIQ 棟	TEL 03-5708-3202(代)
横浜支局	〒 236-0002	神奈川県横浜市金沢区鳥浜町 10-7	TEL 045-769-1720(代)
名古屋入国管理局	〒 455-8601	愛知県名古屋市港区正保町 5-18	TEL 052-559-2150(代)
中部空港支局	〒 479-0881	愛知県常滑市セントレア 1-1 CIQ 棟内	TEL 0569-38-7410(代)
大阪入国管理局	〒 559-0034	大阪府大阪市住之江区南港北 1-29-53	TEL 06-4703-2100(代)
関西空港支局	〒 549-0011	大阪府泉南郡田尻町泉州空港中1番地	TEL 072-455-1453(代)
神戸支局	〒 650-0024	兵庫県神戸市中央区海岸通り 29	TEL 078-391-6377(代)
広島入国管理局	〒 730-0012	広島県広島市中区上八丁堀 2-31	TEL 082-221-4411(代)
高松入国管理局	〒 760-0033	香川県高松市丸の内 1-1	TEL 087-822-5852(代)
福岡入国管理局	〒 812-0003	福岡県福岡市博多区下臼井 778-1 福岡空港国内線第3ターミナルビル内	TEL 092-623-2400(代)
那覇支局	〒 900-0022	沖縄県那覇市樋川 1-15-15	TEL 098-832-4185(代)

【お問い合わせはこちらへ】

外国人在留総合インフォメーションセンター (平日 8:30 ~ 17:15)  
TEL 0570-013904 (IP 電話・PHS・海外からは 03-5796-7112)

○ 住民基本台帳法における転入届・転居届については、最寄りの市区町村までお問合せください。